

# 风机盘管机组



## 概述

风机盘管机组主要由离心风机，盘管换热器等构成，是中央空调系统的末端装置，它广泛应用于宾馆、饭店、工厂、医院、展览馆、商场以及办公大楼等多房间或大空间工业和民用建筑的空调场合，以满足降温去湿、采暖等要求，为人类创造一个清新、宁静、四季如春的工作和生活环境。

## 风机盘管机组特点

### 安全可靠，寿命长

每台盘管换热器都经过压力检漏；进出水接管（集水头）采用锻黄铜结构，可靠耐用；全部材料系防火型；电动机采用超低噪声滚动轴承，无需用户加油维修，使用寿命可达35000小时；电动机细长轴经特殊处理无锈蚀。

### 效率高，能量足

盘管采用无缝紫铜管串套高效的双翻边铝翅片经机械胀管成一体，结合紧密，传热效率高，冷（热）量充足。

### 风量大，噪音低

采用超广角蜗壳，钢板制多叶离心风轮，风轮与电动机可有多种优先匹配，以满足风机盘管机组各个规格的需要。

### 通用性强，重量轻

本风机盘管结构左右进水可现场变换，以便连接风管，本风机盘管空调器单位功率供冷量在行业中领先。

### 外形美观

暗装钣金件全部采用环保无公害无指纹板制作，外观好，锌层厚，寿命长；明装盘管外壳全部为静电喷涂、美观大方，卡式盘管面板有塑料面板和铝合金喷塑面板两种。

### 工艺先进

钣金全自动下料生产线下料误差0.01mm，数控折弯机折弯角度精准，高速翅片生产线、生产效率高，全自动校直切断，弯管设备使铜管长度精准，弯头光滑无皱折，全自动焊接设备使每一个焊接点牢固均匀。

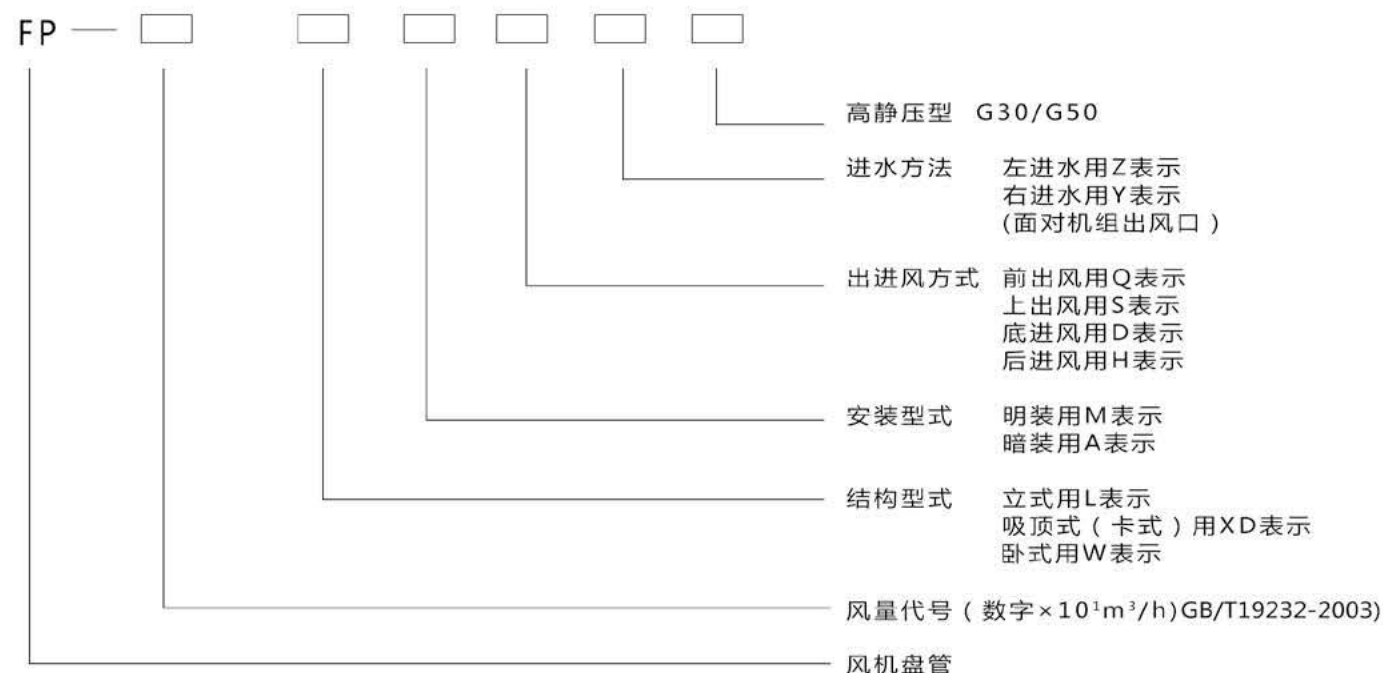
### 完善的品质保障

拥有国家级空调末端检测试验室和生产线在线检测室，使每一台风机盘管质量均达到或超过国家标准。

### 交货及时

正光拥有近5万平方米的生产车间，多条国内领先的专业化生产线，巨大产能可以满足更多客户的需求。

## 产品型号含义



## 风机盘管系列产品应用特点及产品范围

### FP-WA卧式暗装系列

此机组轮廓特别低，可理想地放入天花板内，结合室内装修，配上出风口，是宾馆、饭店、办公室等理想的空调设备。



### FP-WM卧式明装系列

可理想地吊装在天花板下任何位置，不占用任何室内面积，便于安装，外壳经静电喷涂处理，可与室内装饰相称，适用于旧建筑的空气调节工程改造，可减少管道，节约费用。



## FP-LM立式明装系列

此机组表面采用静电喷涂处理，色彩高雅，外形美观，可直接置于室内地板上，与室内装饰匹配，拆装保养容易，性能可靠。



## FP-LA立式暗装系列

此机型机身超薄，不占用有效空间，厚度仅有240mm，可布置于窗下、墙内或有装饰板的凹口内，有上出风和前出风两种形式，适用于会议室、大厅或体育馆等场所。



## FP-XD吸顶式系列

此机组可理想地放入天花板内，结合室内装修，只有风口露在天花板外，风口美观，不占空间，维修方便。



德州春意

siita

18653453280

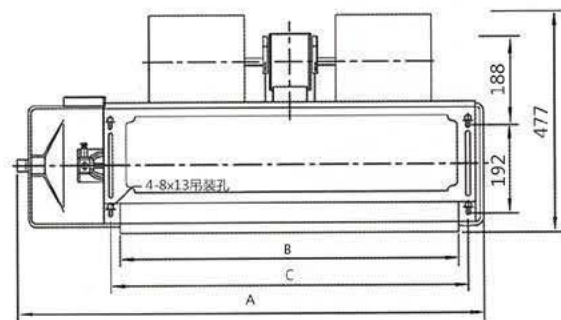
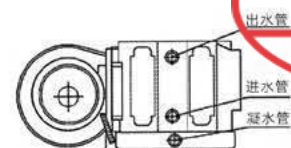
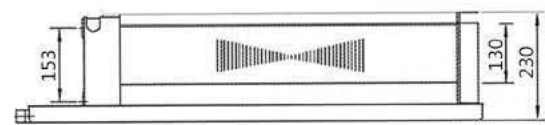
## 技术性能

### 机组性能参数 ( GB/ T19232-2003 )

性能		型号	FP-34	FP-51	FP-68	FP-85	FP-102	FP-136	FP-170	FP-204	FP-238
额定风量(m <sup>3</sup> /h)	高		340	510	680	850	1020	1360	1700	2040	2380
	中		260	390	510	640	770	1020	1280	1530	1790
	低		170	260	340	430	510	680	850	1020	1190
额定冷量	KW	H	1.8	2.7	3.6	4.5	5.4	7.2	9.0	10.8	12.6
	Kcal/h	H	1548	2408	3328	3938	4661	6346	7808	9546	11094
额定热量	KW	H	2.7	4.05	5.4	6.75	8.1	10.8	13.5	16.2	18.9
	Kcal/h	H	2322	3870	5460	6407	7930	10665	14020	16770	17370
输入功率 W	12Pa	H	37	52	62	76	96	134	152	189	228
	30Pa	H	44	59	72	87	108	156	174	212	253
	50Pa	H	49	66	84	100	118	174	210	250	300
噪声 dB(A)	12Pa	H	37	39	41	43	45	46	48	50	52
	30Pa	H	40	42	44	46	47	48	50	52	54
	50Pa	H	42	44	46	47	49	50	52	54	56
水量kg/h			350	510	660	800	980	1280	1600	1920	2230
水阻/kPa			30	30	30	30	40	40	40	40	50
风机数量			1	2			3		4		
重量kg	WA		17	18	19	22	26	39	43	49	52
	带回风箱		20	22	23	27	30	44	48	54	58
进出水管			3/4"内螺纹								
凝结水管(KM除外)			3/4"外螺纹								
电源			220V/50HZ								
备注			1、供冷量工况参数：进口空气干球温度27℃，湿球温度19.5℃，进水温度7℃，水温差5℃。 2、供热量工况参数：进口空气干球温度21℃，进水温度60℃，热水流量同供冷工况。 3、机组经2.0MPa耐压试验，允许最大工作压力1.6MPa。 4、另有四管制（一加二、二加二、三加一）机组。								

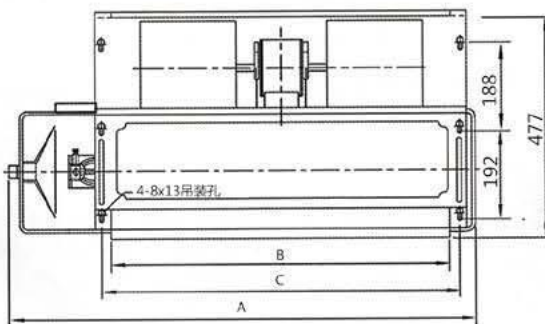
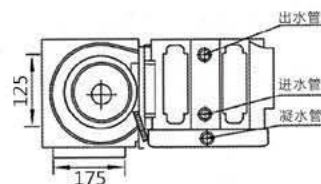
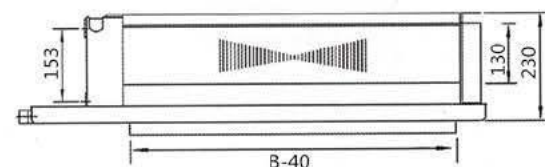


## 卧式暗装系列尺寸图



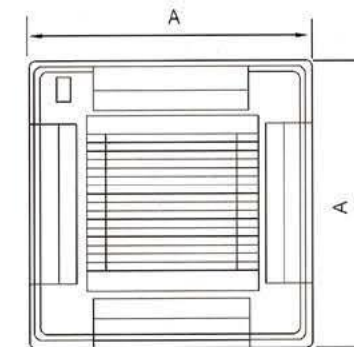
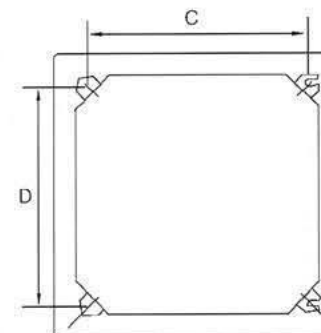
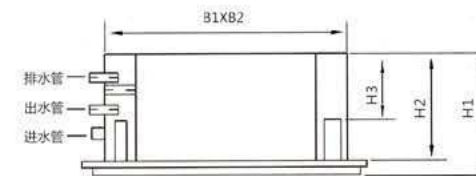
尺寸	型号	FP-34	FP-51	FP-68	FP-85	FP-102	FP-136	FP-170	FP-204	FP-238
A		750	850	950	1050	1150	1350	1650	1850	1950
B		460	580	650	780	900	1100	1360	1560	1700
C		490	610	680	810	930	1130	1390	1590	1730

## 卧式暗装下、后回风系列尺寸图



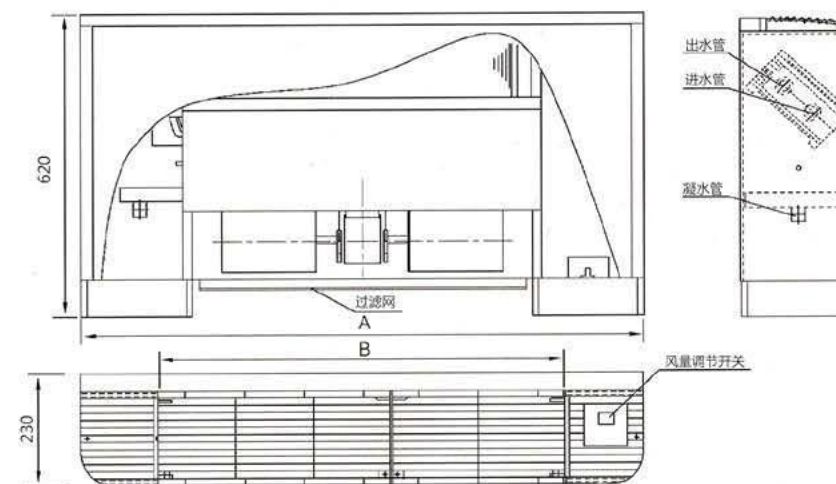
尺寸	型号	FP-34WA	FP-51WA	FP-68WA	FP-85WA	FP-102WA	FP-136WA	FP-170WA	FP-204WA	FP-238WA
A		750	850	950	1050	1150	1350	1650	1850	1950
B		460	580	650	780	900	1100	1360	1560	1700
C		490	610	680	810	930	1130	1390	1590	1730

## 吸顶式系列尺寸图



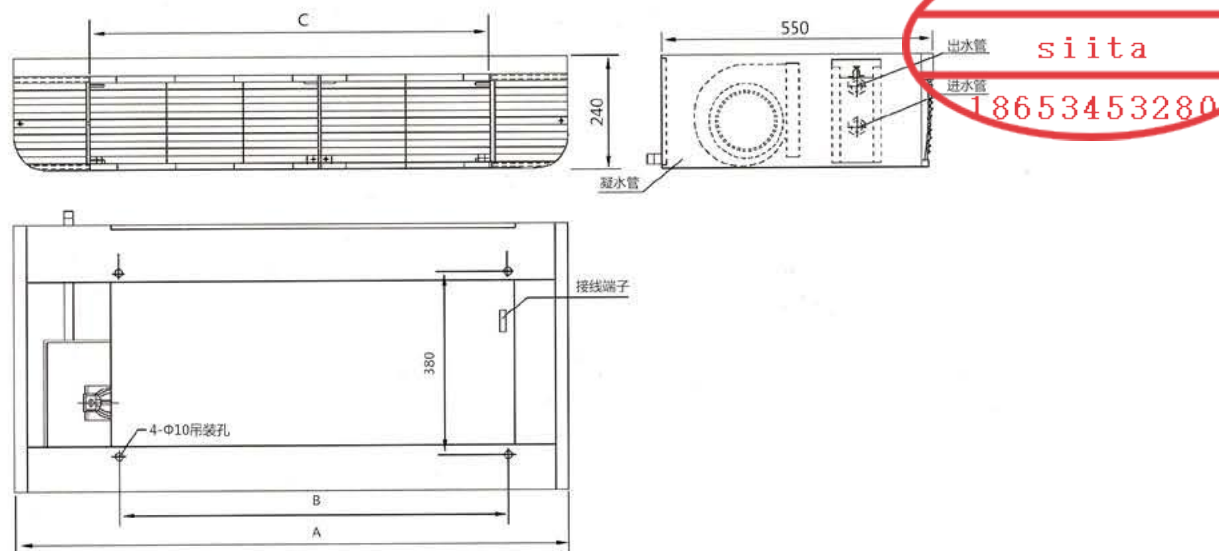
尺寸	型号	FP-34XD	FP-51XD	FP-68XD	FP-85XD	FP-102XD	FP-136XD	FP-170XD	FP-204XD	FP-238XD
A		650	650	650	800	800	800	950	950	950
B1xB2		580*570	580*570	580*570	710*710	710*710	710*710	832*832	832*832	832*832
C		612	612	612	687	687	687	698	698	698
D		650	650	650	800	800	800	950	950	950
H1		320	320	320	385	385	385	375	375	375
H2		275	275	275	310	310	310	315	315	315
H3		90	90	90	165	165	165	170	170	170

## 立式明装系列尺寸图



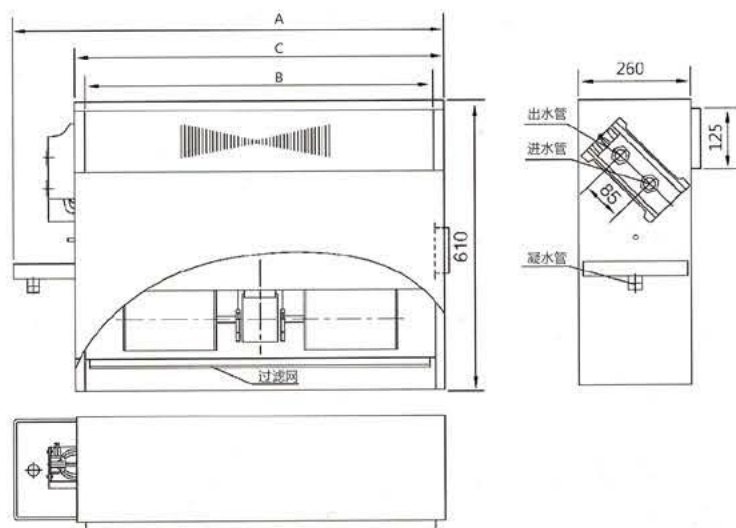
尺寸	型号	FP-34 LM	FP-51LM	FP-68LM	FP-85LM	FP-102LM	FP-136LM	FP-170LM	FP-204LM	FP-238LM
A		770	920	990	1140	1220	1410	1650	1870	2020
B		440	590	660	810	890	1090	1320	1540	1690

## 卧式明装系列尺寸图



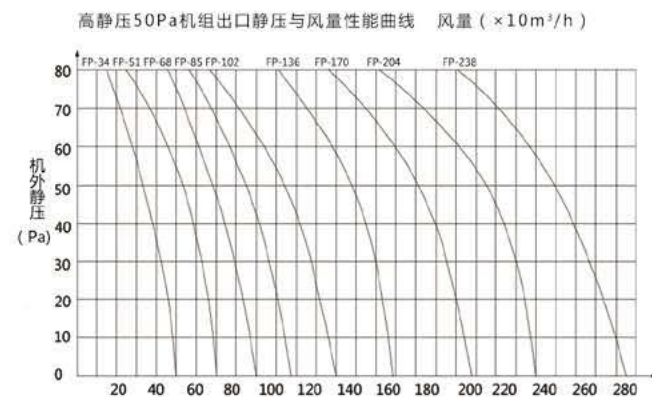
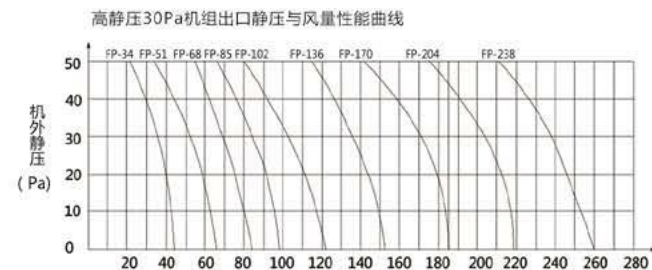
尺寸	型号	FP-34WM	FP-51WM	FP-68WM	FP-85WM	FP-102WM	FP-136WM	FP-170WM	FP-204WM	FP-238WM
A		770	920	990	1140	1220	1430	1650	1870	2020
B		470	620	690	840	920	1130	1350	1570	1720
C		445	590	660	810	890	1100	1320	1540	1690

## 立式暗装系列尺寸图



尺寸	型号	FP-34LA	FP-51LA	FP-68LA	FP-85LA	FP-102LA	FP-136LA	FP-170LA	FP-204LA	FP-238LA
A		610	750	820	950	1070	1270	1530	1730	1870
B		460	580	650	780	900	1100	1360	1560	1700
C		520	640	710	840	960	1160	1420	1620	1760

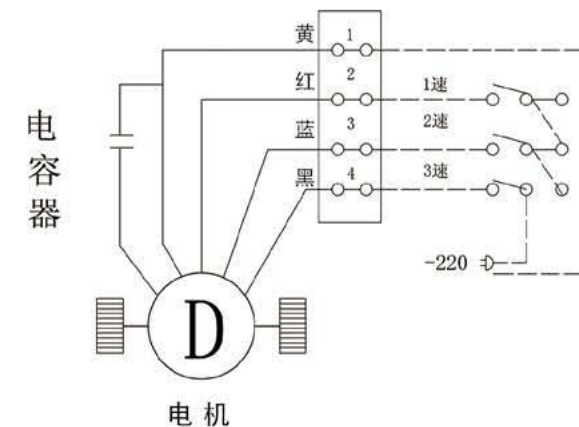
## 高静压机组性能



## 电气控制原理 (km系列除外)

接线图  
WIRTING DIAGRAM

黄线为公用线



## 安装、使用说明

- 立式机组安装在水平面上，保持垂直，不得倾斜；卧式机组，安装时四个吊点一定要保持机组水平，防止凝结水管一端抬高造成凝结水外溢。
- 进水管路应装有阀门，以便于调节和检修，并且必须注意进水管的清洁和保温工作，凝结水塑料管不得压扁，不得有死弯，以保证使用时凝结水畅通。
- 机组三档调速开关，开启时应从高档启动，然后进行其他档次的选择，多机共用时，必须单机控制。
- 机组用电源：单相220V ±10%，50Hz交流电机壳应安装安全接地线，若机组启动有困难，务必注意检查电源是否正常，风轮与风机蜗壳是否接触，机组安装时必须注意外壳，换热器肋片和风机等不要碰坏以免影响美观和性能。
- 机组夏季供冷水温度不得低于70°C，冬季供热水温度不得高于70°C，使用的冷、热水必须考虑各地方水质情况进行软化处理。
- 机组允许使用压力最大1.6MPa。
- 过滤器要定期进行清洗。
- 换热器定期洗涤，保持清洁，确保传热良好。
- 接通电源后应先开动风机观察其旋转方向是否正确。
- 机组如果装在暗处，要设有检修门，便于常年维护。
- 机组在维修时应切断电源。
- 随着我厂技术水平的不断提高，对产品规格本厂有权更改，若机组的性能参数更改，以随机的技术文件为准，不另行通知。

## 订货指南

- 选用风机盘管机组，请明确产品的规格型号及其进出水的左右式。
- 卧式暗装风机盘管机组选配回风箱时，请注明回风方式是下回风还是后回风。
- 卧式暗装风机盘管机组分低静压（12Pa）和高静压（30Pa、50Pa）三种，请在订货时注明。如无特殊要求，则按低静压型供货。
- 欢迎您使用“正光”牌风机盘管机组，凡有特殊要求，您可向本公司或驻各地分公司联系，在订货前签订技术协议。本公司遵循不断完善产品之原则，对产品性能、规格、材料的部分改进与变更或许难以通知阁下，敬请谅解。同时请与我公司保持联系以索取最新资讯。



# KD(X)系列吊顶式空调机组



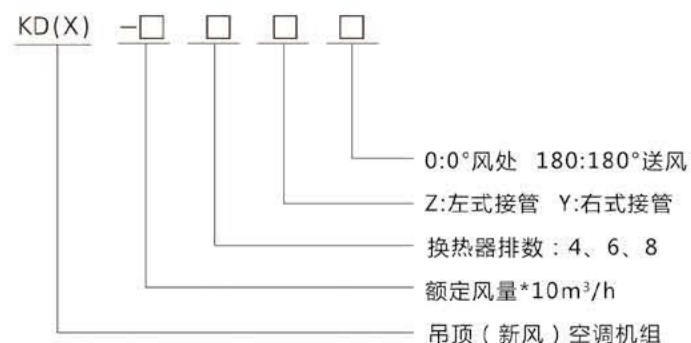
## 特点及使用范围

KD(X)系列吊顶空调机组，是中央空调系统末端吊装式空气处理机组。可对空气进行过滤、降温、去湿、加热等焙加湿及引入新风，适用于将处理过的空气通过风管送到有一定距离的地方，特别适合小型商业和工业应用建筑空调工程。本系列机组共13种型号39个规格，风量从1500m³/h到15000m³/h，冷量从8.4KW到324.8KW。机组外观为乳白色或蓝色，自带尼龙过滤网。换热器采用Φ16铜管串高效铝翅片，经机械胀管后，换热效率显著。

现代化生产的特点：

- ★高质量
- ★低成本
- ★生产周期短

## 机组标注方法



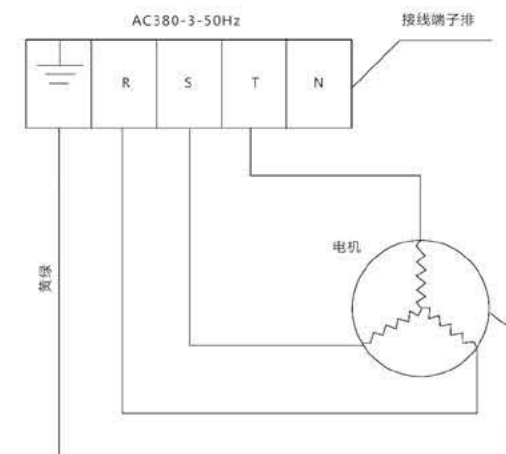
示例：KD-6(4)Z0表示吊顶空调机组，额定风量6000m³/h，换热器4排，左式，0°送风。

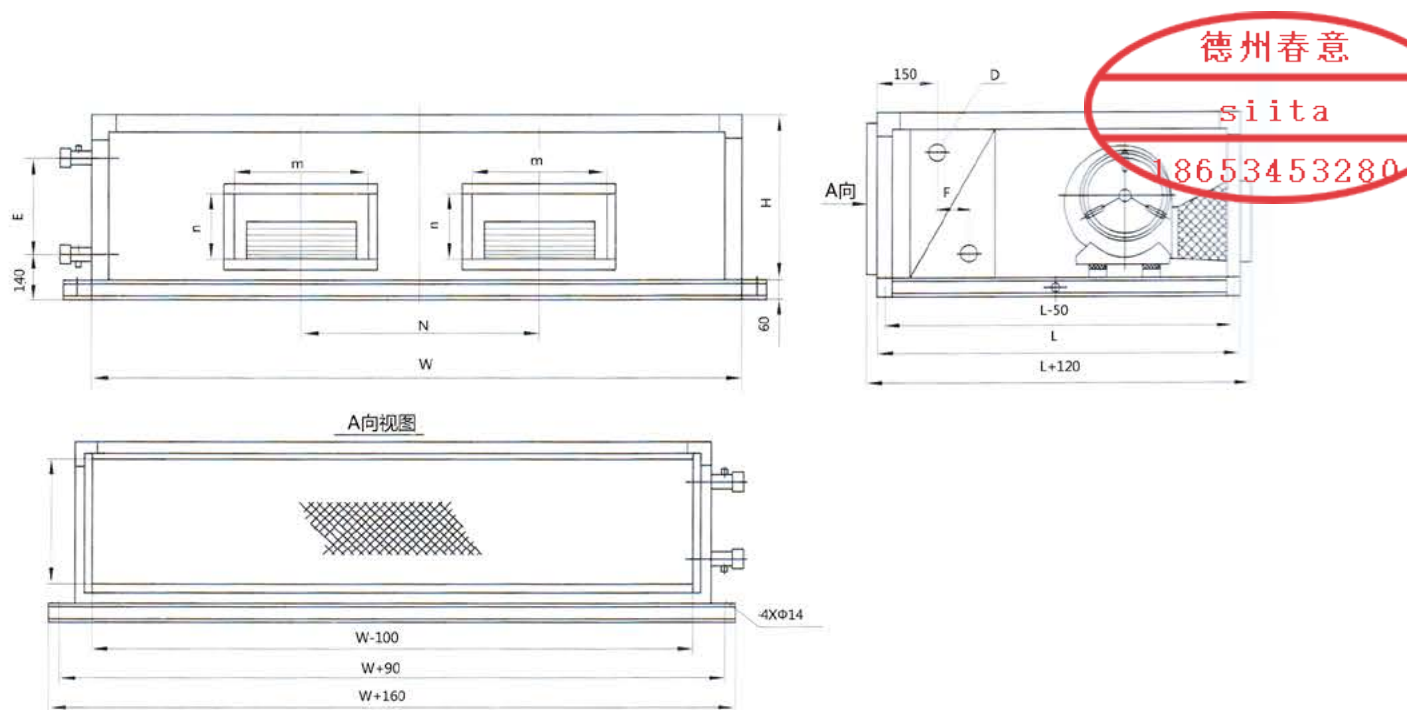
## KD(X)系列吊顶机组主要技术参数

型号	额定风量 (m³/h)	机外全压(Pa)			风机			重量 (Kg)			整机噪声 dB(A)
		4排	6排	8排	形式	功率	台数	4排	6排	8排	
KD(x)-1.5	1500	260	200	146	直联外转子离心风机	0.32	1	145	155	165	58
KD(x)-2	2000	258	198	145		0.37	1	159	171	183	59
KD(x)-2.5	2500	256	200	146		0.45	1	176	189	202	59
KD(x)-3	3000	246	192	136		0.55	1	208	223	238	60
KD(x)-4	4000	256	198	146		0.37*2	2	240	258	276	61
KD(x)-5	5000	246	200	150		0.45*2	2	264	285	306	62
KD(x)-6	6000	246	192	138		0.55*2	2	353	328	303	62
KD(x)-7	7000	267	230	178		0.75*2	2	324	373	402	63
KD(x)-8	8000	355	305	252		0.8*2	2	384	417	450	63
KD(x)-10	10000	406	355	308		1.5*2	2	410	453	496	66
KD(x)-12	12000	460	400	346		1.8*2	2	480	523	569	69
KD(x)-13.5	13500	468	408	350		2.2*2	2	548	594	640	72
KD(x)-15	15000	510	446	395		3.0*2	2	615	665	715	73

- 注：
- 1.表中所示重量为机组本身净重，运行重量在此基础上加20%。
  - 2.标准制冷工况：进风干球温度27℃，湿球温度19.5℃，进水温度7℃。
  - 3.全新风制冷工况：进风干球温度35℃，湿球温度28℃，进水温度7℃。
  - 4.标准制热工况：进风干球温度150℃，进水温度60℃。
  - 5.全新风制热工况：进风干球温度7℃。
  - 6.全新风工况35℃、28℃时，机外全压比标准工况27℃、19.5℃低25Pa。
  - 7.表中机外全压仅供参考，实际制作时可根据用户要求设计。但机组功率有可能和表中数值不一致。
  - 8.本系列机组配置变频控制柜，可以变风量使用，节能高效。

## KD(X)系列吊顶机组接线图





### KD系列吊顶式空调机组换热器冷却能力(回风工况)

机组型号	额定风量 (m³/h)	入口工况 : A:t=27°C DBt湿 = 21°C WB								
		冷量(KW)			水量(t/n)			水阻(K pa)		
		4排	6排	8排	4排	6排	8排	4排	6排	8排
KD-1.5	1500	8.4	10	11.3	1.60	2.11	2.62	6.8	10.1	11.8
KD-2	2000	11.2	15.16	19.5	1.92	2.62	3.38	7.2	11.9	13.0
KD-2.5	2500	13.9	18.96	24.6	2.39	3.26	4.25	7.6	12.5	14.2
KD-3	3000	16.8	22.8	29.5	2.87	3.91	7.06	8.1	12.8	15.8
KD-4	4000	22.1	30.23	39.39	3.8	5.2	7.76	9.2	13.5	18.7
KD-5	5000	27.6	37.7	49.1	4.76	6.5	8.4	9.8	13.6	20.1
KD-6	6000	33.26	45.33	60.9	5.73	7.81	8.76	10.4	16.6	23.8
KD-7	7000	47.6	58.3	71.4	8.2	10	12.1	10.6	16.7	24.2
KD-8	8000	49.6	66.4	82.6	8.6	10.6	13.2	10.5	16.7	23.8
KD-10	10000	57.6	78.7	93.9	9.9	13.5	16.1	10.5	16.7	23.9
KD-12	12000	69.6	88.1	112.5	12	15.1	19.3	9.9	13.9	20.2
KD-13.5	13500	78.3	99.0	126.4	13.5	17.0	21.8	10.5	16.7	23.8
KD-15	15000	87.0	110.0	140.5	15.0	18.9	24.2	10.5	16.6	23.8

注：进水温度7°C，进出水温差57°C。

型号	KD(x)-1.5	KD(x)-2	KD(x)-2.5	KD(x)-3	KD(x)-4	KD(x)-5	KD(x)-6
L	1105	1105	1105	1105	1105	1105	1105
W	700	840	980	1120	1400	1680	1960
H	500	500	500	500	500	500	500
m×n	320×200	320×200	400×200	400×250	2-320×200	2-400×200	2-400×250
N					600	700	760
d(in)	1¼	1¼	1½	1½	1½	1½	1½
E	304	304	304	304	304	304	304
F	4排：E=99，6排：E=165，8排：E=231						

续表

型号	KD(x)-7	KD(x)-8	KD(x)-10	KD(x)-12	KD(x)-13.5	KD(x)-15
L	1105	1305	1305	1305	1305	1305
W	1960	1960	2130	2330	2340	2340
H	580	620	680	740	780	850
m×n	2-400×250	2-500×250	2-500×320	2-500×400	2-500×400	2-630×400
N	760	820	820	900	900	1000
d(in)	1½	2	2	2	2	2
E	380	418	494	570	608	684
F	4排：E=99，6排：E=165，8排：E=231					



### KD系列吊顶式空调机组换热器加热能力(回风工况)

德州春意

siita

18653453280

机组型号	额定风量 (m³/h)	入口工况: t=15°C DB								
		热量(KW)			水量(t/n)			水阻(Kpa)		
		4排	6排	8排	4排	6排	8排	4排	6排	8排
KD-1.5	1500	14.2	18.6	22.8	2.1	2.8	3.4	4.2	5.6	6.9
KD-2	2000	18.3	25.3	32.5	2.8	3.8	4.9	7.2	11.8	13
KD-2.5	2500	23.2	31.5	41.1	3.5	4.8	6.2	7.7	12.5	14.3
KD-3	3000	28.1	38.5	50.2	4.2	5.8	7.5	8.2	12.9	15.8
KD-4	4000	37.6	51.8	68.9	5.7	7.8	10.5	9.2	13.5	18.6
KD-5	5000	45.6	62.4	79.1	6.9	9.4	11.9	9.9	13.9	20.2
KD-6	6000	54.3	75.4	84	8.2	11.4	12.7	10.5	16.7	23.8
KD-7	7000	66.5	97.8	109.1	10	13.8	16.4	10.5	16.7	23.8
KD-8	8000	80.8	99.1	122.5	12.2	15	18.5	10.5	16.7	23.8
KD-10	10000	96	110.6	139.6	14.5	16.7	21.2	10.5	16.7	23.8
KD-12	12000	117.5	145.9	170.5	17.7	22.0	25.7	9.9	13.9	20.2
KD-13.5	13500	130.7	162.8	188.4	19.7	24.6	28.4	10.5	16.7	23.8
KD-15	15000	145.8	181.7	211.9	22	27.4	32	10.5	16.7	23.8

注: 进水温度60°C, 进出水温差10°C。

### KD系列吊顶式空调机组换热器冷却能力(新风工况)

机组型号	额定风量 (m³/h)	入口工况: A:t=35°C DB;湿=28°C WB								
		冷量(KW)			水量(t/n)			水阻(Kpa)		
		4排	6排	8排	4排	6排	8排	4排	6排	8排
KD-1.5	1500	16.6	21.8	26.6	2.5	3.3	4.0	12.3	15.7	18.6
KD-2	2000	21.4	29.5	38	3.2	4.5	5.7	12.6	15.9	12.5
KD-2.5	2500	27.2	36.9	48.1	4.1	5.6	7.2	12.9	16.6	18.3
KD-3	3000	32.8	45.1	58.7	5.0	6.8	8.8	19.9	27.2	30.7
KD-4	4000	44.0	68.0	80.8	6.6	9.3	12.3	23.5	46.9	50.6
KD-5	5000	53.2	73.0	92.5	8.0	11.0	13.9	22.8	32.0	46.5
KD-6	6000	63.5	88.2	98.3	9.6	13.3	14.9	17.3	27.6	39.3
KD-7	7000	77.8	114.6	127.6	11.7	15.3	19.2	17.3	27.6	39.3
KD-8	8000	94.6	116.0	143.3	14.3	17.5	21.6	17.3	27.6	39.3
KD-10	10000	112.3	129.3	163.3	16.9	19.5	24.6	17.3	27.6	39.3
KD-12	12000	137.4	170.6	199.5	20.7	25.8	30.2	22.8	32	46.5
KD-13.5	13500	153.9	190.5	220.6	23.2	28.7	33.3	17.3	27.6	39.4
KD-15	15000	170.8	212.6	248.0	25.8	32.2	37.5	17.3	27.6	39.3

注: 进水温度7°C, 进出水温差5°C。

# KD系列吊顶式空调机组换热器加热能力(新风工况)



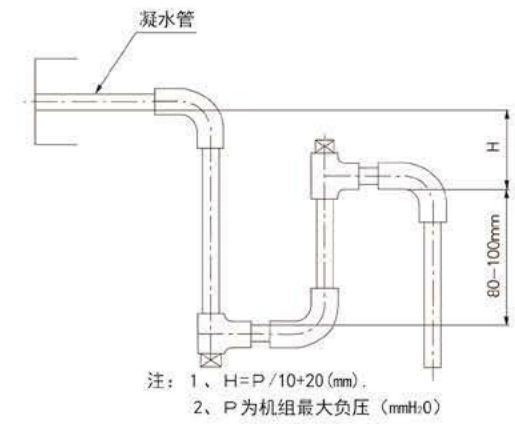
机组型号	额定风量 (m³/h)	入口工况: t=7°C DB								
		热量(KW)			水量(t/h)			水阻(Kpa)		
		4排	6排	8排	4排	6排	8排	4排	6排	8排
KD-1.5	1500	20.4	21.5	22.2	3.5	3.7	3.8	12.3	15.3	18.6
KD-2	2000	27.2	33.2	38.2	4.7	5.7	6.6	12.6	15.9	12.5
KD-2.5	2500	33.8	40.9	47.6	5.8	7.1	8.2	12.9	16.5	18.2
KD-3	3000	40.6	49.0	57.3	7.0	8.5	9.85	19.9	27.7	30.6
KD-4	4000	52.3	64.92	85.0	9.25	11.3	14.9	23.6	46.7	50.6
KD-5	5000	65.7	81.4	104.0	11.4	14.1	18.2	22.8	32.0	46.3
KD-6	6000	80.8	97.7	119.0	13.9	16.9	20.8	17.3	27.5	39.2
KD-7	7000	115.6	125.6	182.6	17.3	21.8	25.5	17.3	27.8	39.2
KD-8	8000	115.6	139.8	176.8	20.1	24.1	30.5	17.3	27.6	39.3
KD-10	10000	126.2	179.5	219.0	21.6	30.7	37.7	17.3	27.6	39.3
KD-12	12000	169.0	210.1	257.5	29.1	36.2	44.3	22.8	32.0	46.5
KD-13.5	13500	190.3	222.6	275.9	32.7	38.3	47.5	17.3	27.6	39.3
KD-15	15000	211.4	257.4	324.8	36.4	44.3	55.9	17.3	27.6	39.3

注：进水温度60°C，进出水温差10°C。

机组内部阻值表						
型号	风量(m³/h)	箱体	阻力(Pa)			过滤网
			表冷器			
			4排	6排	8排	
KD(x)-1.5	1500	18	94	145	195	25
KD(x)-2	2000	20	96	155	200	25
KD(x)-2.5	2500	22	94	153	202	23
KD(x)-3	3000	25	98	155	196	22
KD(x)-4	4000	30	96	146	192	22
KD(x)-5	5000	31	101	150	198	23
KD(x)-6	6000	31	93	155	196	22
KD(x)-7	7000	35	91	146	185	25
KD(x)-8	8000	36	95	152	201	26
KD(x)-10	10000	50	110	160	198	28
KD(x)-12	12000	45	108	150	211	26
KD(x)-13.5	13500	55	120	168	205	30
KTD(x)-15	15000	50	116	160	210	28

## 机组的安装

- ◆ 吊顶式空调机组应水平安装于吊顶夹层内，冷凝水管侧允许偏低千分之五，但不允许偏高，以保证冷凝水的顺利排放。机组四周应留有充分的安装与维修空间。
- ◆ 与机组连接的冷凝水排放须设有水封，且水封要有足够的高度。
- ◆ 表冷器接管为下进上出，在进水口处应加装截止阀、过滤器。
- ◆ 与机组连接的风管需柔性连接，与机组连接的水管应采用挠性接管，接管时扭力不应过大，以免损伤换热器。且管路须有单独支架，重量不得由机组承受。
- ◆ 机组供电电源为380V、50Hz。电源符合要求方可与电机相联，接通电源后，应检查风机转向是否正确，如反转，应停机将电源相序改变。
- ◆ 风机电机应有良好的接地，另须有过载、过热、缺相等其他可靠保护装置。



## 机组的运行及维护

- ◆ 机组冷热媒应为洁净的软化水，其工作压力不超过1.6MPa。
- ◆ 机组正常运行时风机轴承温升不应超过40°C。
- ◆ 机组出水管装有排气阀，首次运行及冷热转换前须打开放气阀，排净换热器及管路内的空气，以免影响换热效果。机组夏季供冷水温不高于50°C，冬季供热水温应不高于70°C。
- ◆ 冬季严寒地区及全新风机组开机制热时，应先开加热器5-10min，再启动送风机，防止大量冷空气在换热器内形成冰塞；停机时应先关闭新风阀，后关闭加热器，最后关闭送风机。
- ◆ 机组在冬季不用时，应将盘管内存水排空，并用压缩空气吹干，如存水不能吹干净，应在管内加防冻液。如机组在冬季短时间暂时不运行，应保证管内有热水循环，以防锈、防冻。除冬季外，换热器在其他季节停用时，也应将换热器充满水，以减少锈蚀。
- ◆ 过滤器应定期清洗，以保证机组使用效果，如发现风量减小，一般为过滤器积尘过多所致。
- ◆ 机组运行一个月后，要检查吊装紧固件和风机紧固螺栓有无松动现象。
- ◆ 机组运行二至三年后，应进行全面保养，清除换热器管内水垢，用压缩空气或水清洗换热器翅片。风机、电机等润滑部位应定期加注润滑油。



# Q型暖风机



# 工业暖风机



这种暖风机是以蒸汽为热源，采用上进下出的单流程形式，能及时排出冷凝水，减少冷凝水对传热的影响，大大改善了传热性能，提高换热效率，节约了能源。由于噪声较Z、R暖风机较高，适用于对噪声要求不高的生产厂房、车库、仓库等。

热工性能表

型号	排数	风量 (m³/h)		电机功率 (W)		热量 (KW)	蒸汽压力 (MPa)	噪音 dB(A)
4Q	3	1450	2400	78	125	23.6	0.4	58
	4					30.8		
	5					38		
5Q	3	3250	4650	200	252	44.3	0.4	60
	4					58.4		
	5					72.5		
7Q	3	6400	7200	390	620	75.7	0.4	62
	4					100.2		
	5					124.8		
8Q	3	10000	11000	780	820	115.1	0.4	68
	4					151.5		
	5					193.8		

热工性能表

型号	排数	风量 (m³/h)		电机功率 (W)		热量 (KW)	水压 (MPa)	噪音 dB(A)
4GS	3	1450	2400	78	125	14	1.6	58
	4					20		
	5					24.5		
5GS	3	3250	4650	200	252	25.5	1.6	60
	4					33.4		
	5					41.2		
7GS	3	6400	7200	390	620	42	1.6	62
	4					55.2		
	5					68.5		
8GS	3	10000	11000	780	820	62.6	1.6	68
	4					82.8		
	5					105		

# 温室暖风机 (普通型)



## 规格与性能

外形 (mm)	内口尺寸 (mm)	管数 (根管)	风量 (m <sup>3</sup> /h)	风机 (φ)	建议使用面积 (m <sup>2</sup> )
800*800	595*595	68	3250	400	100-150
800*800	595*595	102	3250	400	150-200
800*800	665*665	114	3250	400	200-250
800*800	700*700	120	3250	400	200-250
1000*1000	910*910	104	6400	500	300-400
1000*1000	910*910	156	6400	500	300-400

# 温室暖风机 (豪华型)



## 规格与性能

外形 (mm)	内口尺寸 (mm)	管数 (根管)	风量 (m <sup>3</sup> /h)	风机 (φ)	建议使用面积 (m <sup>2</sup> )
600*600	420*490	56	3250	400	70-100
		84	3250	400	100-150
800*800	620*700	80	3250	400	150-200
		120	3250	400	200-250
1000*1000	820*875	100	6400	500	250-350
		150	6400	500	300-400

## 外形图

