

温室暖风机 (普通型)



规格与性能

外形 (mm)	内口尺寸 (mm)	管数 (根管)	风量 (m³/h)	风机 (φ)	建议使用面积 (m²)
800*800	595*595	68	3250	400	100-150
800*800	595*595	102	3250	400	150-200
800*800	665*665	114	3250	400	200-250
800*800	700*700	120	3250	400	200-250
1000*1000	910*910	104	6400	500	300-400
1000*1000	910*910	156	6400	500	300-400

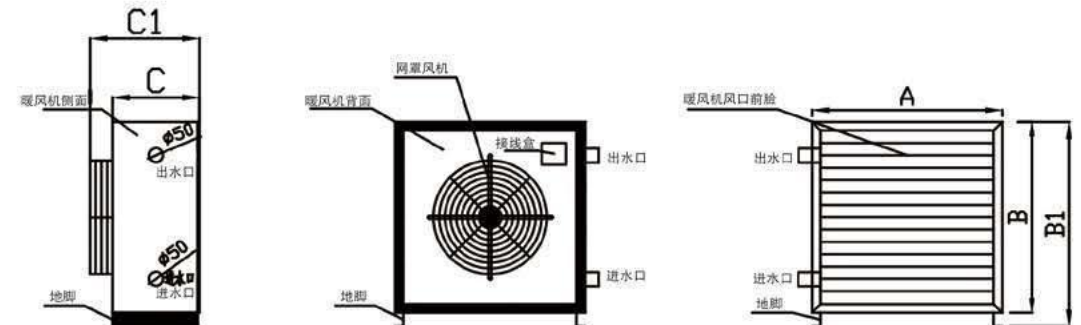
温室暖风机 (豪华型)



规格与性能

外形 (mm)	内口尺寸 (mm)	管数 (根管)	风量 (m³/h)	风机 (φ)	建议使用面积 (m²)
600*600	420*490	56	3250	400	70-100
		84	3250	400	100-150
800*800	620*700	80	3250	400	150-200
		120	3250	400	200-250
1000*1000	820*875	100	6400	500	250-350
		150	6400	500	300-400

外形图



高大空间采暖机组



产品用途

(1)用途: siita 高大空间采暖机组是主要适用于高大空间的采暖设备。

其中: ZGN-7型:根据换热器不同,有ZGN-7/A、ZGN-7/B和ZGN-7/C三种类型,风口采用可调节的旋流喷口(直径500mm),可实现任意出风角度的电动调节。采用的轴流风机量大、射程远、噪音低,主要适用于12米以下高大空间的采暖,例如超市、汽车4S店、展厅、体育场馆等。

ZGN-8型:有ZGN-8/A、ZGN-8/B和ZGN-8/C三种型号,风口采用可调节的旋流喷口(直径630mm),可实现任意出风角度的电动调节。采用的轴流风量风量大、射程远、主要应用于28米以下高大空间的采暖,例如大型工业厂房等。

ZGN-9型:为最常用的型,有ZGN-9/A、ZGN-9/B和ZGN-9/C三种型号,风口采用可调节的旋流喷口(直径630mm),可实现任意出风角度的电动调节。风机的风量大,噪音低,机组加热功率大,主要适用于安装高度在18米以

(2)运行模式:本设备具有以下运行模式

- A、风机低转速条件下的内部空气循环加热模式
- B、风机高转速条件下的内部空气循环加热模式
- C、待机模式
- D、关机模式



型号说明

N-暖机组 LN-冷暖机组 F-风幕机 DN-低矮空间采暖机组

9-机组型号,有7、8和9,风幕机有5和6

B-表示换热器的种类,有A、B或C



外形尺寸及参数

型号	ZGN-7B	单暖 ZGN-8B	冷暖 ZGN-8C	单暖 ZGN-9B	冷暖 ZGN-9C
尺寸					
A	800	900	900	1100	1100
A1	860	960	960	1160	1160
A2	φ400	φ450	φ450	φ550	φ550
B	800	900	900	1100	1100
B1	670	770	770	970	970
H	950	1050	1200	1100	1300
H1	370	370	370	370	370
H2	480	480	680	580	680

性能参数

型号	热量 (KW)	冷量 (KW)	风量 (m³/h)	功率
ZGN-7B	36		6600	390W
ZGN-8B	48		8400/10500	820W/1.11KW
ZGN-8C	48	36.7	8400/10500	820W/1.11KW
ZGN-9B	75		10500	1.11(KW)
ZGN-9C	68	45.36	10500	1.11(KW)

大门热风幕机组



控制系统技术特点

无线控制操作

高大空间专用空调监控系统采用无线控制操作模式,由一台主机即可监控半径1KM内所有设备。无线控制让设计、施工、操作及维护更为便捷,并节约了大量人力、物力等初投资成本。

远程维护

远程维护服务基于系统的无线监控模式,由生产工厂负责定期对系统进行巡检,帮助用户监测系统运行状况及调整系统至最佳运行状态,用户无需配备专门的维护人员,节约工作量、节省精力。

智能变频控制

每台设备安装有变频器,会依据工作区温湿度的变化来自我调整风机的运行状态,以达到最低消耗。同时能够最大限度降低噪声及电能消耗。

变风量、变水量控制

通过调节风速及送风角度并且保证冷热风能够送到工作区域的前提下,来实现风量和水流量的自动调节,节能降耗更精细。

无风感送风

通过对风速及送风角度的有效调节,将近地面风速控制在0.3m/s以内,不影响生产作业,确保舒适送风。

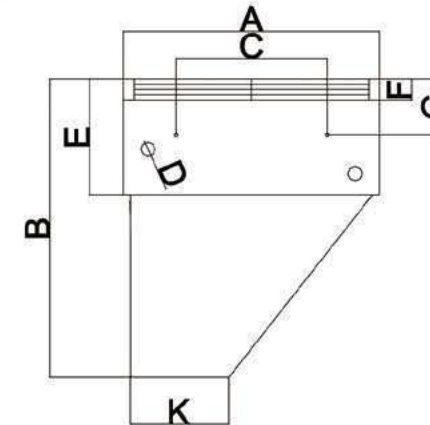
主要产品参数

ZG-RM



型号	ZG-RM	
额定转速	min ⁻¹	1300
标准循环空气量	m ³ /h	5800
电压	V	380±5%
电功率	KW	0.79
电流	A	1.45
适用安装高度	m	< 7

*如果安装高度在适用范围这外,请与厂家沟通,可定制非标机型。



型号	ZG-RM	
A	mm	730
B	mm	850
C	mm	430
D		Rp1(母口)
E	mm	330
F	mm	60
G	mm	160
K	mm	280
重量:	kg	69
水体积	L	2.9

回风温度		10°C				15°C				20°C			
热媒温度	型号	Q KW	+s °C	m _w 1/h	ΔP _w kpa	Q KW	+s °C	m _w 1/h	ΔP _w kpa	Q KW	+s °C	m _w 1/h	ΔP _w kpa
90/70	ZG-RM	49	37	2000	6	43	40	1900	5	39	42	1700	4
80/60	ZG-RM	39	32	1700	4	35	35	1500	3	31	38	1400	3
70/50	ZG-RM	31	28	1300	3	27	30	1200	2	24	33	1000	2
60/40	ZG-RM	23	23	1000	2	20	26	800	1	16	29	700	1
80/70	ZG-RM	44	35	3500	18	40	38	3200	15	37	41	2900	12

标识说明: Q = 热输出功率
+s = 送风温度
m_w = 水体积流速
ΔP_w = 水压降

最大运行压力: 800kpa
最高送风温度: 60°C
最高背景温度: 40°C

更多非标准机型如防腐、净化、深冷等功能机组材料及参数请详询我司各地区销售人员。

贯流式系列风幕机



产品概述

FM系列风幕机是采用单相电容运行式电动机驱动,带动外型匀称的贯流铝合金风轮,或增强塑料风轮产生分布均匀的幕式气流,可减少和阻隔室内外空气对流。

RFM-I系列热风幕机利用电热管通电后所产生的热源, RFM-II系列暖风幕机热源采用第三代PTC发热元件,电热转换率达98%以上,无明火、无氧耗、升温快、寿命长安全可靠。

RFMS系列热风幕机是最新研制推出的节能型新品,该产品以热水为热媒,换热器采用STTL型节能高效换热器,其传热效率高,空气阻力小,本厂产品具有体积小、重量轻、外形美观、节约能源、结构合理、安装及维修方便等特点。

型号规格说明

FM系列及RFM-I、RFM-II、RFMS系列风幕机和热风幕机的125或180是表示风轮直径, 600或1800是表示风幕机本身的长度(单位mm)。

FM系列风幕机主要技术参数(自然风)

型号 风轮直径—机长 (mm)	电压 (V)	频率 (Hz)	电机 功率 (W)	风口 风速 (m/s)	风量 (m ³ /h)	噪音 ≤ dB(A)	安装 高度 (m)	重量 (kg)	外形尺寸 长×宽×高 (mm)
FM125-600	220	50	60	9.0-8.0	800	60	3	13	600x180x220
FM125-900			80	9.0-8.0	1200	60	3	16	900x180x220
FM125-1200			120	9.0-8.0	1600	60	3	20.5	1200x180x220
FM125-1500			180	9.0-8.0	2000	60	3	22	1500x180x220
FM125-1800			220	9.0-8.0	2500	60	3	25	1800x180x220
FM150-600			60	10.0-9.0	1100	62	3.5	16	600x230x260
FM150-900			120	10.0-9.0	1800	62	3.5	18.5	900x230x260
FM150-1200			180	10.0-9.0	2500	62	3.5	24.5	1200x230x260
FM150-1500			250	10.0-9.0	3200	65	3.5	28.5	1500x230x260
FM150-1800			370	10.0-9.0	4000	65	3.5	35	1800x230x260
FM180-900	250	13.0-12.0	2500	70	4.5	24.5	900x260x290		
FM180-1200	370	13.0-12.0	3400	70	4.5	28.5	1200x260x290		
FM180-1500	550	13.0-12.0	4300	70	4.5	35.5	1500x260x290		
FM180-1800	650	13.0-12.0	4800	70	4.5	40.5	1800x260x290		

RFM/P系列热风幕机主要技术参数(PTC板式加热型)

型号 风轮直径—机长 (mm)	电压 (V)	频率 (Hz)	电机 功率 (W)	风口 风速 (m/s)	风量 (m ³ /h)	噪音 ≤ dB (A)	加热器 功率 (kw)	风口 温升 (°C)	配用导线 (mm ²)		外形尺寸 长×宽×高 (mm)		
									单相	三相			
RFM/P 125-600	220/380	50	60	4.5	700/600	59	3	6	40-80	2.5-4	1.5-2.5	600x180x220	
RFM/P 125-900			80	4.5	1100/980	59	4.5	8	40-80	2.5-4	1.5-2.5	900x180x220	
RFM/P 125-1200			120	4.5	1400/1260	59	6	9	40-80	4-6	2.5-4	1200x180x220	
RFM/P 125-1500			180	4.5	1800/1600	59	9	12	40-80	6-10	4-6	1500x180x220	
RFM/P 125-1800			220	4.5	2200/2000	59	12	18	40-80	10-16	6-10	1800x180x220	
RFM/P 150-600			60	6.0	1000/900	65	3	6	40-80	2.5-4	1.5-2.5	60x230x260	
RFM/P 150-900			120	6.0	1500/1200	65	4.5	8	10	38-70	2.5-4	1.2-2.5	900x230x260
RFM/P 150-1200			180	6.0	2200/2000	65	6	9	12	38-70	4-6	2.5-4	1200x230x260
RFM/P 150-1500			250	4.5	3000/2600	65	9	12	16	38-70	6-10	4-6	1500x230x260
RFM/P 150-1800			370	9.0	3500/320	65	12	18	24	38-70	10-16	6-10	1800x230x260
RFM/P 180-900	250	9.0	2000/1800	71	8	10		35-65	4-6	2.5-4	900x260x290		
RFM/P 180-1200	370	9.0	3000/2700	71	9	12		35-65	6-10	4-6	1200x260x290		
RFM/P 180-1500	550	9.0	4000/3600	71	12	18		35-65	10-16	6-10	1500x260x290		
RFM/P 180-1800	650	9.0	4500/4100	71	18	24		35-65	16-25	10-16	1800x260x290		



RFM-S系列热风幕机(冷热水型)

RFM-S系列热风幕机主要技术参数(冷热水型)

技术指标 型号	电源 Ac V/ Hz	电机 功率 (W)	出口 风速 (m/s)		风量 (m ³ /h)		噪音 dB (A)	重量 (kg)	进风 温度 (°C)	供回水温度 95-75°C				供回水温度 90-70°C				供回水温度 85-70°C				供回水温度 60-50°C							
			高	低	高	低				水 流速 (m/s)	水 流量 (kg/h)	水 阻力 (Pa)	出 风 温度 (°C)	散 热量 (KW)	水 流速 (m/s)	水 流量 (kg/h)	水 阻力 (Pa)	出 风 温度 (°C)	散 热量 (KW)	水 流速 (m/s)	水 流量 (kg/h)	水 阻力 (Pa)	出 风 温度 (°C)	散 热量 (KW)	水 流速 (m/s)	水 流量 (kg/h)	水 阻力 (Pa)	出 风 温度 (°C)	散 热量 (KW)
RFM-S-150-900	120	9	7.5	1500	1200	≤62	28	15	51	0.39	720	1927	17	0.36	670	1668	16	0.48	880	2800	15	0.45	850	2493	10				
RFM-S-150-1200	180	9	7.5	1980	1620					0.56	1020	3695	24	0.51	940	3123	23	0.68	1250	5241	22	0.64	1210	4699	15				
RFM-S-150-1500	250	9	7.5	2520	2100					0.73	1320	5463	31	0.66	1210	4578	30	0.88	1620	7682	29	0.83	1570	6905	20				
RFM-S-150-1800	370	9	7.5	3180	2640					0.95	1620	8563	42	0.76	1510	6848	35	0.98	2010	9680	35	0.98	1870	7905	24				
RFM-S-180-1200	250	11	9.5	2300	2000					0.39	720	1927	18	0.36	670	1668	17	0.48	880	2800	16	0.45	850	2493	12				
RFM-S-180-1200	370	11	9.5	3200	2900					0.56	1020	3695	25	0.51	940	3123	24	0.68	1250	5241	23	0.64	1210	4699	17				
RFM-S-180-1500	550	11	9.5	4000	3600					0.73	1320	5495	33	0.66	1210	4578	32	0.88	1620	7682	31	0.83	1570	6905	22				
RFM-S-180-1800	650	11	9.5	4500	3900					0.95	1620	8563	45	0.76	1510	6848	37	0.98	2010	9680	38	0.98	1870	7905	26				

安装

1、FM系列及RFM系列安装相同,只要松开机身正面下方的定位螺钉,将机身和底板分开然后将底板牢固地固定在墙体门框或墙体上(如固定不紧会引起振动噪声)将机体直接挂在底板上,把拆下的定位螺钉按原样将机体固定在底板上即可。

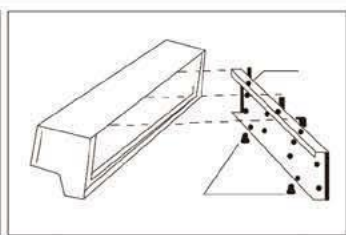
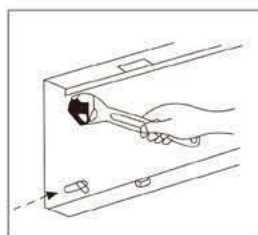
注意:挂机时切勿漏装橡胶减震件, RFM-S型安装除同以上型号相同外,另要用2个吊挂固定吊平,严禁不用底板固定,只靠吊装。否则会造成机械抖动和噪音,同时影响机器的使用寿命,并检查电源电压及所选用开关导线截面是否与所装风幕机相符。

- 2、RFM-S系列水暖热风幕机安装在门窗的室内侧,以防止换热器的盘管内积水冻裂。
- 3、根据选用不同的热媒,应配备相应给排水管路,并将管路做保温处理,以热水为热媒,下部进水、上部回水,在回水出口处或在干管最高处应安装自动放气阀。
- 4、以热水为媒时使用软化水。
- 5、水暖热风幕每次工作前,应先排出换热器中冷凝水,或混合气体,预热10分钟,再开启空气幕,当停止使用热风幕时,必须将盘管内水放净。环境温度低于0°C时,水系统不可停止供热。
- 6、水暖热风幕在冬季工作时,要求热源能连续供热,以保证空气幕工作状态。

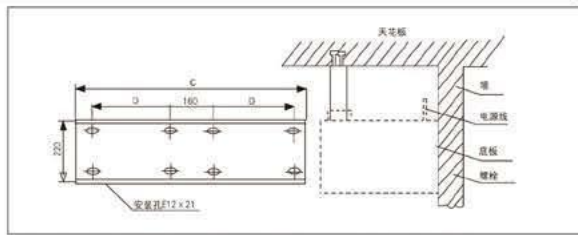
使用与维护

- 1、各类风幕机在运行时如有异常现象或响声应立即停机进行检查。
- 2、保持热风幕内清洁尤其是RFM-II PTC型及RFM-S水暖热风幕机应定期清扫加热器和换热器及其他部件上的灰尘。
- 3、风幕机一般累计使用1500小时应进行检查,同时清除机身上的灰尘、油污,请用中性洗涤剂清洗,清洗风轮时应小心以防叶片变形或损坏。检查或清洗本机前必须切断电源以保安全。
- 4、水热风幕冬季停用或安装调试时,需将加热器内部水放净或采取其它防冻措施,以防加热器冻裂。

FM、RFM型安装图



- 1、待砂浆充分干燥后,将安装底板用垫圈螺母固定于螺栓上(见图1)
- 2、机体挂脚一定要插入安装孔中,图中虚线箭头所示(见图2-①)
- 3、机体挂上后必须把安装螺钉复位。(见图2-②)



RFN-S型除用图1图2安装法外,另必须用在机器挂孔上固定吊装平衡。(见图3天花板处)

德州春意

siita

18652453280

电路图

RFM系列220V电路图	RFM系列380V电路图				
FM系列220V电路图	名称	符号	型号	数量	单位
	单相异步电机	D		1	台
	电容	C	CBBC450V	1	只
	交流接触器	Q	CJXB(B)220V	1	只
	热保护器	Rt	RW130°C	1	只
	熔断器	RD	BLX-1	1	付
	琴键开关	K		1	只
	发热元件	R1-R6		6	根

离心式热空气幕

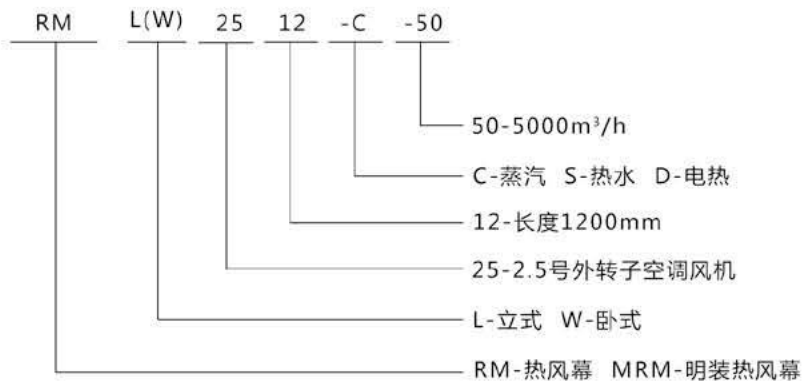
德州春意

siita

18653453280



RM-L/W型热空气幕型号说明



产品特点

该型热空气幕采用外转子离心空调专用风机,风压大,噪音低,使用寿命长。供水温度600℃-800℃时,空气加热器采用高纯度无缝紫铜管波纹铝翅片,具有耐腐蚀,传热稳定,热媒为800℃以上热水或蒸汽时,加热器采用无缝钢管或高频焊管铝翅片。抗蒸汽冲击压力强,散热效果好,坚固耐用。暗装壳体为喷漆,明装壳体喷漆或静电喷塑均可,外观颜色多种,可供用户选择,另有不锈钢拉丝板壳体尽显豪华气派。适用于商场,写字楼,宾馆,饭店,车间,地下车库等场所。

●产品优点:

运行经济、维修费用低,并且在封门的同时,可以补充室内热量。

按其结构形式可分立式(L)和卧式(W)两种。

●选型:

当门的上框至天花板的距离在1.1米以上时可选用立式的,当门的上框至天花板的距离在0.6-1.1米之间可选用卧式的。

RM(MRM)型热空气幕数

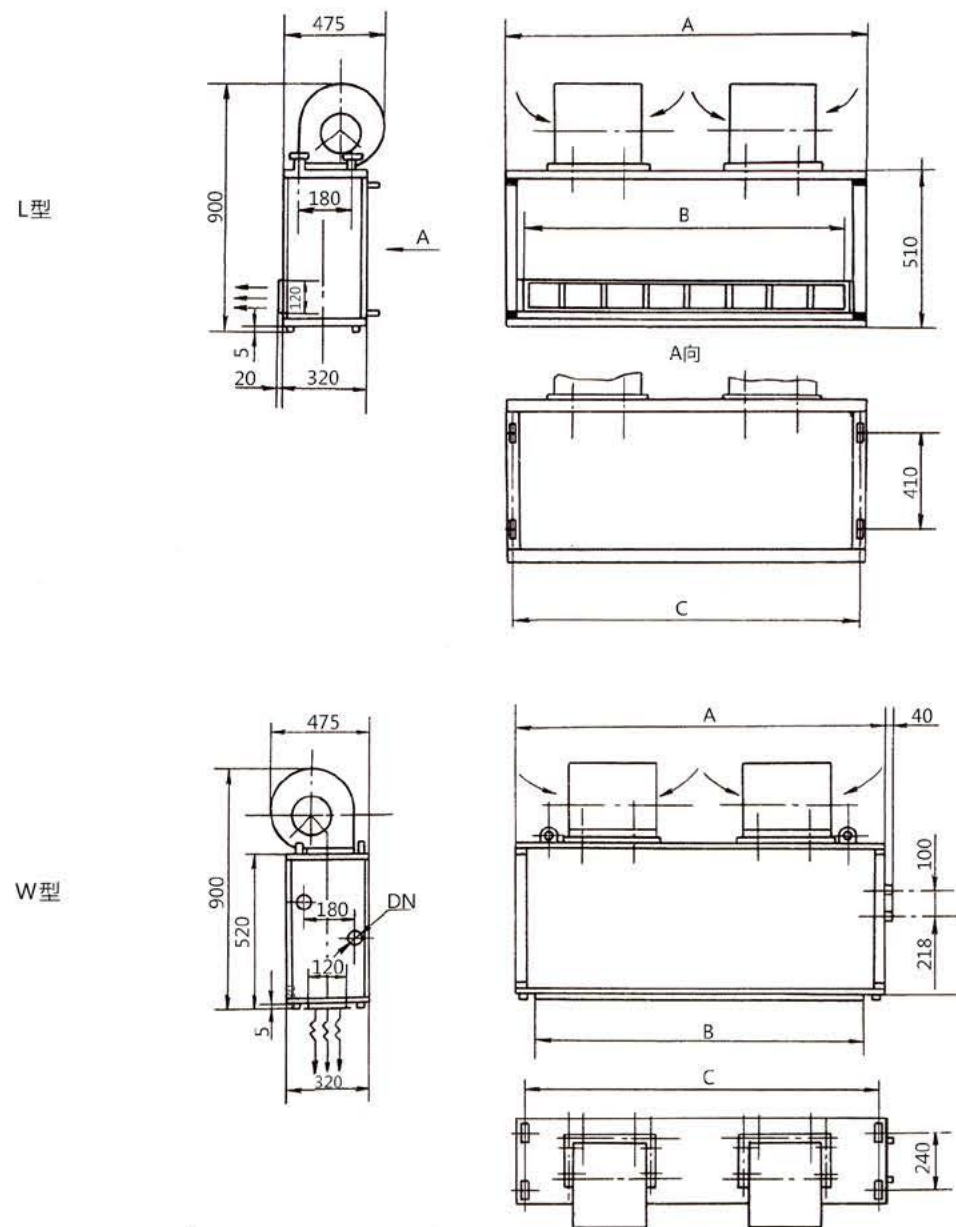
热媒为热水时技术性能表 电源:380V50Hz

尺寸 配套风机型号	风量 (m³/h)	出口 风速 (m/s)	风机 数量 (台)	功率 (KW)	噪声 dB (A)	进风 温度 (°C)	供水温度90-70℃				供水温度85-70℃				供水温度60-50℃			
							水量 (Kg/h)	水 阻力 (Pa)	出风 温度 (°C)	散热 量 (KW/h)	水量 (Kg/h)	水 阻力 (Pa)	出风 温度 (°C)	散热 量 (KW/h)	水量 (Kg/h)	水 阻力 (Pa)	出风 温度 (°C)	散热 量 (KW/h)
RM-2509L(W)-S-25	2500	10	1	0.45	65	15	1140	1752	46	27	1470	2800	45	27	1440	3695	35	17
RM-2509L(W)-S-30	3000	12	2	0.18X2	60	15	1270	2202	44	30	1640	3347	43	30	1560	3123	33	18
RM-2512L(W)-S-30	3000	9	2	0.18X2	60	15	1520	3013	49	35	2000	4832	49	35	1900	4184	37	22
RM-2512L(W)-S-40	4000	12	2	0.32X2	65	15	1790	3936	46	42	2350	6403	45	42	2240	5809	34	26
RM-2512L(W)-S-50	5000	15	2	0.45X2	65	15	2420	1956	48	57	3180	3451	48	57	3020	2983	36	35
RM-2515L(W)-S-40	4000	10	2	0.32X2	65	15	2050	5103	50	48	2700	8167	49	48	2600	4568	37	30
RM-2515L(W)-S-50	5000	12	2	0.45X2	65	15	2380	6555	48	56	3130	10683	47	56	2290	5968	36	35
RM-2515L(W)-S-60	6000	14	2	0.55X2	65	15	3030	2983	49	71	4040	4901	49	71	3930	4619	37	46
RM-2515L(W)-S-70	7000	18	3	0.45X3	65	15	3480	3822	48	79	4510	6104	48	79	4270	5337	36	50
RM-2518L(W)-S-75	7500	10	3	0.45X3	70	15	4500	3020	48	80	5020	5500	46	78	4900	5600	37	55
RM-2518L(W)-S-90	9000	12	3	0.55X3	70	15	5220	4001	47	88	5700	6500	43	86	5500	6020	35	60

尺寸 配套风机型号	风量 (m³/h)	出口 风速 (m/s)	风机 数量 (台)	功率 (KW)	噪声 dB (A)	进风 温度 (°C)	蒸汽压力 0.2MPa				蒸汽压力 0.2MPa				蒸汽压力 0.2MPa				蒸汽压力 0.2MPa			
							冷凝 水量 (Kg/h)	出风 温度 (°C)	散 热量 (KW/h)	冷凝 水量 (Kg/h)	出风 温度 (°C)	散 热量 (KW/h)	冷凝 水量 (Kg/h)	出风 温度 (°C)	散 热量 (KW/h)	冷凝 水量 (Kg/h)	出风 温度 (°C)	散 热量 (KW/h)				
RM-2509L(W)-C-25	2500	10	1	0.45	65	15	41	45	26	50	51	31	57	55	34	63	59	37				
RM-2509L(W)-C-30	3000	12	2	0.18X2	60	15	46	43	29	55	48	34	63	52	38	70	55	41				
RM-2512L(W)-C-30	3000	9	2	0.18X2	60	15	55	48	34	67	54	41	76	60	46	84	63	50				
RM-2512L(W)-C-30	4000	12	2	0.32X2	65	15	63	4	39	76	59	46	87	53	52	96	56	57				
RM-2512L(W)-C-50	5000	15	2	0.45X2	65	15	71	41	44	87	56	53	99	50	60	109	53	65				
RM-2515L(W)-C-40	4000	10	2	0.32X2	65	15	71	47	44	86	54	53	98	58	59	108	52	64				
RM-2515L(W)-C-50	5000	12	2	0.45X2	65	15	81	45	51	98	50	60	112	55	68	123	58	73				
RM-2515L(W)-C-60	6000	14	2	0.55X2	65	15	88	42	55	107	47	65	122	51	73	134	54	79				
RM-2515L(W)-C-70	7000	18	3	0.45X3	65	15	96	40	60	117	45	72	134	49	80	147	51	87				
RM-2518L(W)-S-75	7500	10	3	0.45X3	70	15	95	41	60	117	46	71	132	52	80	145	56	83				
RM-2518L(W)-S-90	9000	12	3	0.55X3	70	15	110	39	66	128	43	78	145	50	90	156	53	96				

RMD-L/W型热空气幕

RMD-L/W型电热空气幕采用管状电热元件,绝缘强度高,电热管表面不带电,耗电少,热效率高,安全性好,该产品主要用于湿度不大于90%,无其它热源的情况。电热管功率可根据用户要求配置。外形尺寸和RM.MRM相同。

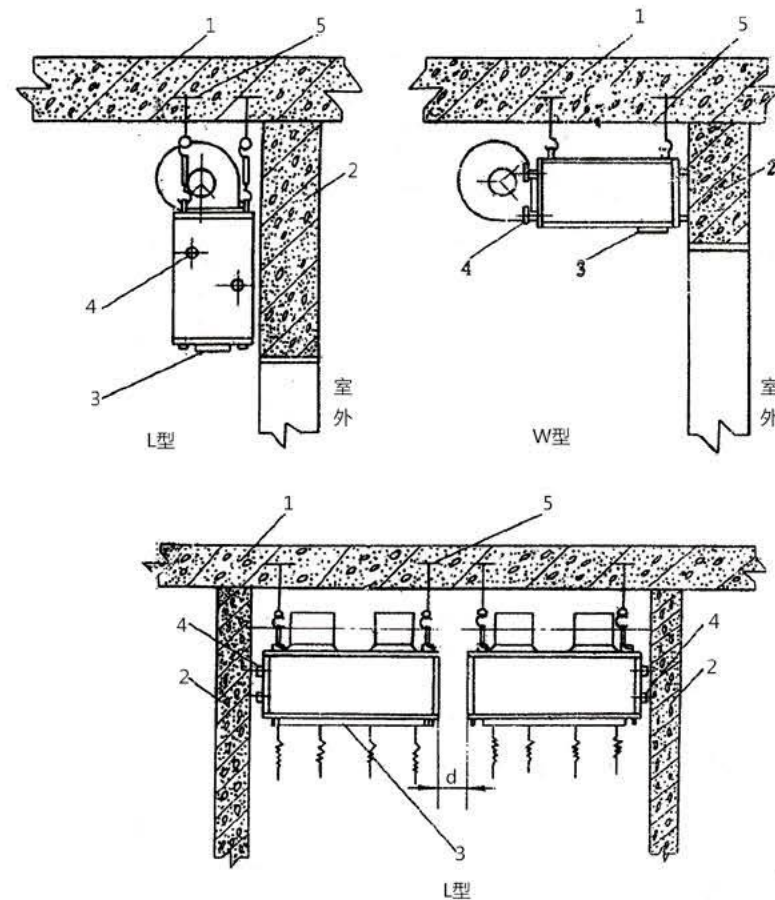


L型

W型

RM-L/W型热空气幕主要尺寸表

型号	A(mm)	B(mm)	C(mm)	管径	重量
RM2509	950	900	926	DN40	130kg
RM2512	1250	1200	1226	DN40	180kg
RM2515	1550	1500	1526	DN40	220kg
RM2518	1850	1800	1826	DN40	270kg
备注	特殊安装尺寸依用户要求可做新的设计				



- 1-屋顶
- 2-门墙
- 3-出风口
- 4-进出介质管
- 5-吊装预埋件

左右式区分方法:
人从门里向外看,
水管在左侧为左式,
水管在右侧则为右式。

安装使用维护说明

- 1、机组在安装前应在门两侧墙面上用槽钢或工字钢作预埋件、安装时选择合适的型钢作横梁、用螺栓将机组紧固在横梁架上。
- 2、采用多台机组时,管路要用并联接法。供热水时,下面管为进水管,上面为出水管。
- 3、供热的水最好经过软化处理,以防结垢。
- 4、机组安装好后,应首先进行试运行,检查风机电机接线是否正确和可靠,以免发生短路烧损电机,并注意叶轮旋转方向是否正确。
- 5、正常使用机组时,要先开启风机,然后再供热,以保证风机的使用寿命。不允许只供热而不起动风机的作法。冬季停用或安装调试时,需将加热器内水排净或采取其它防冻措施以防加热器冻裂。环境温度低于0℃时水系列不可停止供热。
- 6、为美观或降低噪声,可用装饰板将机组装饰起来,要留进风口,并在装饰板内粘贴软泡沫塑料。
- 7、采用蒸汽供热时,供汽压力不得超过6kg/cm²,进出汽方向与供水相反,需配疏水器。
- 8、每年应对机组进行一次全面检查,对风机电机轴承加添或更换润滑脂、清洗加热器。

离心式冷热空气幕



LRM 型冷热空气幕型号说明



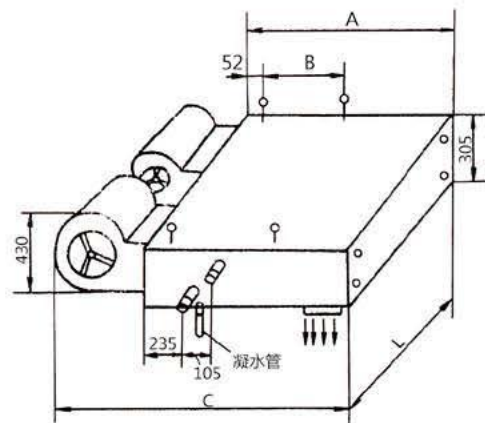
LRM型冷热空气幕性能

规格	风量 (m³/h)	热量 (KW)	热水 (°C)	热水流量 kg/h	冷量 (KW)	冷水 (°C)	冷水流量 (kg/h)	水阻 (kPa)	风机型号及规格
LRM2512	3800	30.6	90	6500	11.5	7	5600	58	DW12-72 No2.5 0.37KW*2
LRM2515	4900	38.3			14.4				DW12-5 No2.5 0.45KW*2
LRM2518	6000	45.1			17.1				DW12-72 No2.5 0.37KW*2
LRM2520	7000	50.1			19.2				DW12-5 No2.5 0.45KW*2

- (1)空气幕停止使用时,应放净盘管内的存水。
- (2)采用水系统,水应经软化处理,以减少水垢的产生。
- (3)空气幕不能直接安装在室外,以防盘管由于换热管内积水而冻裂。
- (4)当空气幕风机运转有异常响声时,应立即切断电源,停止供冷、热源。

LRM型冷热空气幕外形尺寸

规格	L	A	B	C
LRM2512	1250	520	420	900
LRM2515	1550	520	420	900
LRM2518	1850	520	420	900
LRM2520	2050	520	420	900



离心式电热空气幕

概述

电热空气幕是一种封门保温装置。它应用于一般商店、餐厅、宾馆、机关学校、医院、影剧院以及工矿企业车间等小型门厅安装使用。

电热空气幕和蒸汽或热水为热媒的热空气幕的结构基本相同。它由风机、电空气加热器、上下空气导流罩等部件组成。电热空气幕对于没有水暖系统(热源)的单位使用比较合适。

该电热空气幕的主要传热元件为电热管,它是由无缝钢管外缠绕铝翅片,管内装有电热丝,并用绝缘性能良好的氧化镁粉作为填充剂。特点是散热面积大,传热效率高,绝缘性能好运行稳定性好,使用周期长,无环境污染。

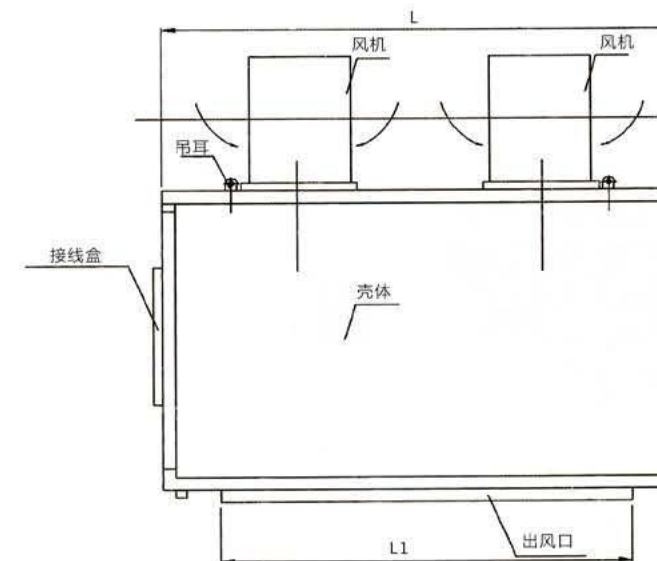
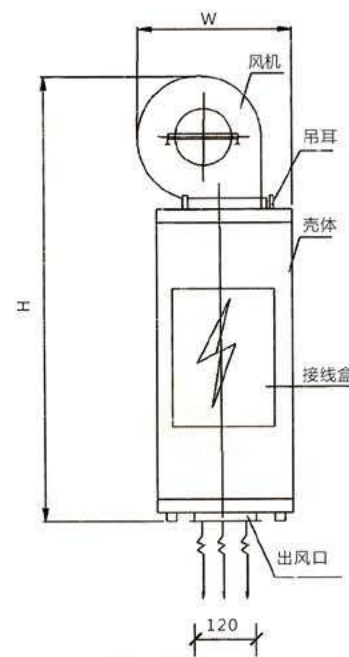
该电热空气幕有两套保护装置:风机与电热器连锁保护装置,电热元件保护功能。

主要技术参数表

序号	型号	配套风机			电加热功率(KW)	
		电压(V)	功率(kW)	风量(m³/h)		
1	RM2509-L/W-D	380/220	0.55	3000	1	9-27
2	RM2512-L/W-D		0.37	4000	2	12-36
3	RM2515-L/W-D		0.45	5000	2	15-45
4	RM2518-L/W-D		0.45	7500	3	18-48
5	RM2520-L/W-D		0.55	9000	3	25-70

外形尺寸图

序号	型号	H	W	L	L1
1	RM2509-L/W-D	960	485	950	900
2	RM2512-L/W-D	960	485	1250	1200
3	RM2515-L/W-D	960	485	1550	1500
4	RM2518-L/W-D	960	485	1850	1800
5	RM2520-L/W-D	960	485	2050	2000



选型

立式和卧式根据其出风口长度分别为900mm、1200mm、1500mm、1800mm四种规格,可根据门口宽度选择,

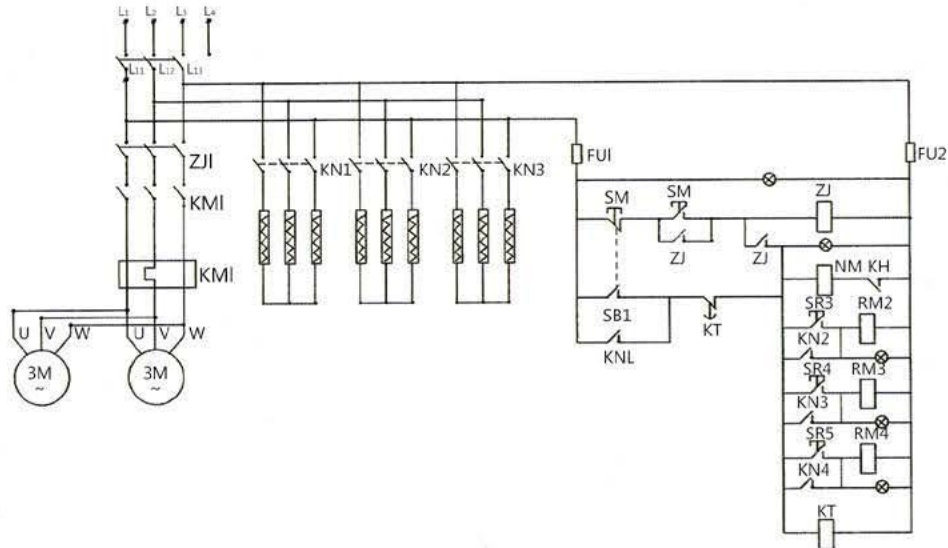
门口高度可根据控制风速选择,最低风速为4-6m/S,最高风速为10-14m/s,对非标或特殊用途门口欢迎致电我公司为您选择。

电器控制功能

风机启停	风机故障停机、故障报警
风机单独启停	电加热器三档调节,并可单独启停
风机与电加热器连锁控制功能	加热器启动时必须先启动风机
风机延时控制功能	电加热器停止后延时1-3分钟风机方可停止

安装使用与维护

- 1、供电线必须保证电空气幕的负载能力,以免发生火灾事故。
- 2、机组电加热元件为220V/380V,风机为三相电源电动机,电压为380V。接线前先检查风机叶轮,即先用手拨动叶轮,看是否运输过程中磕碰使叶轮变形而刮扫机壳,若刮扫机壳要立即修整好,再接线试开。同时要注意观察叶轮的旋转方向是否正确。
- 3、机组不得安装在木质等易燃建筑物附近,以免发生火灾。
- 4、每台机组要安装电控箱。
- 5、机组安装前,应接线盒打开,检查各电加热元件是否松动,如有松动应重新紧固。
- 6、使用本机组,应先按风机启动按钮,以增加风机和电热元件的使用寿命。不允许只供热,不启动或后启动风机。
- 7、风机如发现声音异常,异味或冒烟时,应立即停机,切断电源,进行检查,待查明原因,排除故障后,再行开机运行。
- 8、在正常工作条件下,风机运行1000h左右,应更换一次润滑脂。先将轴承内洗净,然后注入1#钙钠基润滑脂SYB/40-59,加油量不超过轴承空间的2/3。
- 9、电热空气幕运行时,应设专人负责,防止发生事故。
- 10、电热空气幕运行时,应设专人负责,防止发生事故。



德州春意

siita

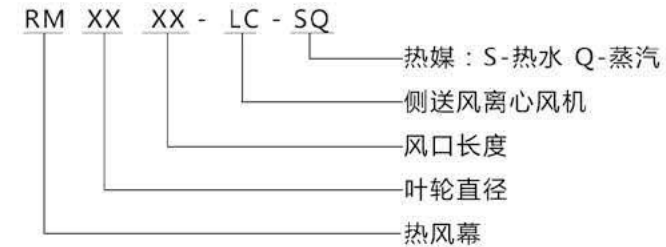
18653453280

侧吹离心热空气幕

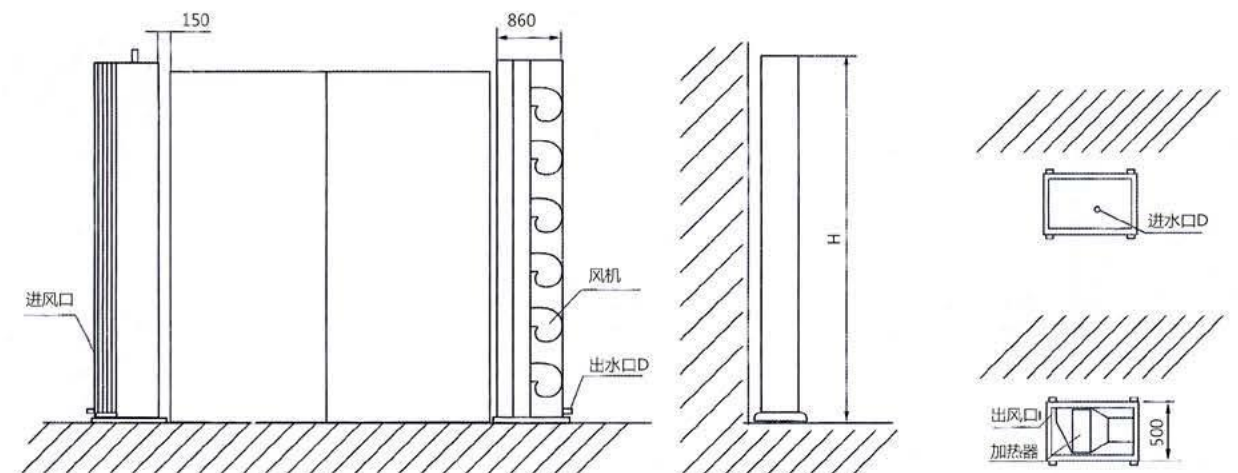
概述

RM-LC-S/Q型侧吹离心热风幕是我厂研制的新一代节能产品,利用热水或蒸汽作为热媒,以双吸离心风机提供动力,通过静压箱后,再经过加热器把空气加热,最后热空气通过出风口形成热空气幕。其特点是出口风速均匀、安装高度低、体积小、安装简单维修方便。

型号说明



安装尺寸图



RM-LC-Q型侧吹蒸汽加热离心式热空气幕单侧技术参数表

序号	型号	风量 (m³/h)	热量 (KW)	出口风速 (m/s)	出口风温 (°C)	凝结水量 (kg/h)	风机参数					噪声 dB (V)	进出水量 DN
							高 (mm)	长 (mm)	宽 (mm)	功率 (mm)	电压 (V)		
1	RM-2530LC-Q	12000	150	11	53	240	3000	860	500	4X0.55	380	65	40
2	RM-2533LC-Q	14000	170	12	54	269	3300	860	500	5X0.55	380	65	40
3	RM-2536LC-Q	15000	190	12	53	290	3600	860	500	5X0.55	380	65	40
4	RM-2539LC-Q	16800	210	12	53	330	3900	860	500	6X0.45	380	65	50
5	RM-2542LC-Q	18000	230	12	53	350	4200	860	500	6X0.55	380	65	50
6	RM-2545LC-Q	19500	250	12	53	391	4500	860	500	7X0.45	380	65	50
7	RM-2548LC-Q	21000	270	12	53	410	4800	860	500	7X0.55	380	65	50
8	RM-2551LC-Q	22400	280	12	53	435	5100	860	500	8X0.45	380	65	50
9	RM-2556LC-Q	24000	300	12	53	481	5600	860	500	8X0.55	380	65	50

注：进风温度15℃，蒸汽压力（表压）0.2MPa,大门两侧布置空气幕时，风量、热量、凝结水平均乘以2.

RM-LC-S型侧吹热水加热离心式热空气幕单侧技术参数表

序号	型号	风量 (m³/h)	热量 (KW)	出口风速 (m/s)	出口风温 (°C)	凝结水量 (kg/h)	风机参数					噪声 dB (V)	进出水量 DN
							高 (mm)	长 (mm)	宽 (mm)	功率 (mm)	电压 (V)		
1	RM-2530LC-Q	12000	113	11	45	80	3000	860	500	4X0.55	380	65	40
2	RM-2533LC-Q	14000	120	12	45	87	3300	860	500	5X0.55	380	65	40
3	RM-2536LC-Q	15000	140	12	45	105	3600	860	500	5X0.55	380	65	40
4	RM-2539LC-Q	16800	155	12	45	110	3900	860	500	6X0.45	380	65	50
5	RM-2542LC-Q	18000	160	12	45	115	4200	860	500	6X0.55	380	65	50
6	RM-2545LC-Q	19500	175	12	45	125	4500	860	500	7X0.45	380	65	65
7	RM-2548LC-Q	21000	185	12	45	135	4800	860	500	7X0.55	380	65	65
8	RM-2551LC-Q	22400	196	12	45	147	5100	860	500	8X0.45	380	65	80
9	RM-2556LC-Q	24000	210	12	45	156	5600	860	500	8X0.55	380	65	80

注：入水温度不小于15℃，进出水温度20-30℃.

德州春意

silita

18653453280

柜式射流盘管机组



名称	型号	空调能力		空调水		风机电量		风量 (m³/h)	空调水管 (mm)	凝水管 (mm)	净重 (kg)	运输重量 (kg)	标准色
		制冷量 (kw)	制热量 (kw)	循环量 (kg/h)	阻力 (kPa)	配电 (W)	耗电 (W)						
柜式射流风机盘管机组	DC3.6	3.6	5.4	442	30	130	25-98	650	16	16	33	40	白色
	DC5.4	5.4	8.1	663	40	140	30-105	970	22	16	46	54	
	DC7.2	7.2	10.8	884	40	140	40-110	1300	22	16	52	63	
	DC12	12	18	1473	50	260	60-200	2160	28	16	73	86	
	DE12	12	18	1473	50	450	100-360	2160	28	16	79	92	白色
	DF12	12	18	1473	50	450	100-360	2160	28	16	79	92	白色
	AD2.7	2.7	4	331	50	50	15-40	540	16	16	24	28	白色
	EH18	18	27	2210	60	450	130-380	2700	28	22	238	252	白色
	EH25	25	37.5	3100	60	620	180-520	3750	35	22	298	315	
	EH40	40	60	4960	60	1070	310-850	5000	42	22	670	700	
EC60	60	90	7400	400	5000	800-4400	10800	42	22	1900	1950		
EC130	130	195	16100	600	7500	1950-5640	19500	76	28	3700	3775	浅灰	

- 1、额定制冷工况：出/入口水温14/7℃，进口空气干球温度27℃，湿球温度19.5℃。
- 2、额定供热工况：出/入口水温55/65℃，进口空气干球温度21℃。
- 3、平机标准为右出风，订货时，可选订“左出风”型在机型代号后加代号B。
- 4、超大机标准为直吹型，订货时可选订“风管型”，在机型代号后加代号F。
- 5、EC60、EC130机外余压分别为90Pa、150Pa(当接风管运行时)。

德州春意

siita

18653453280

